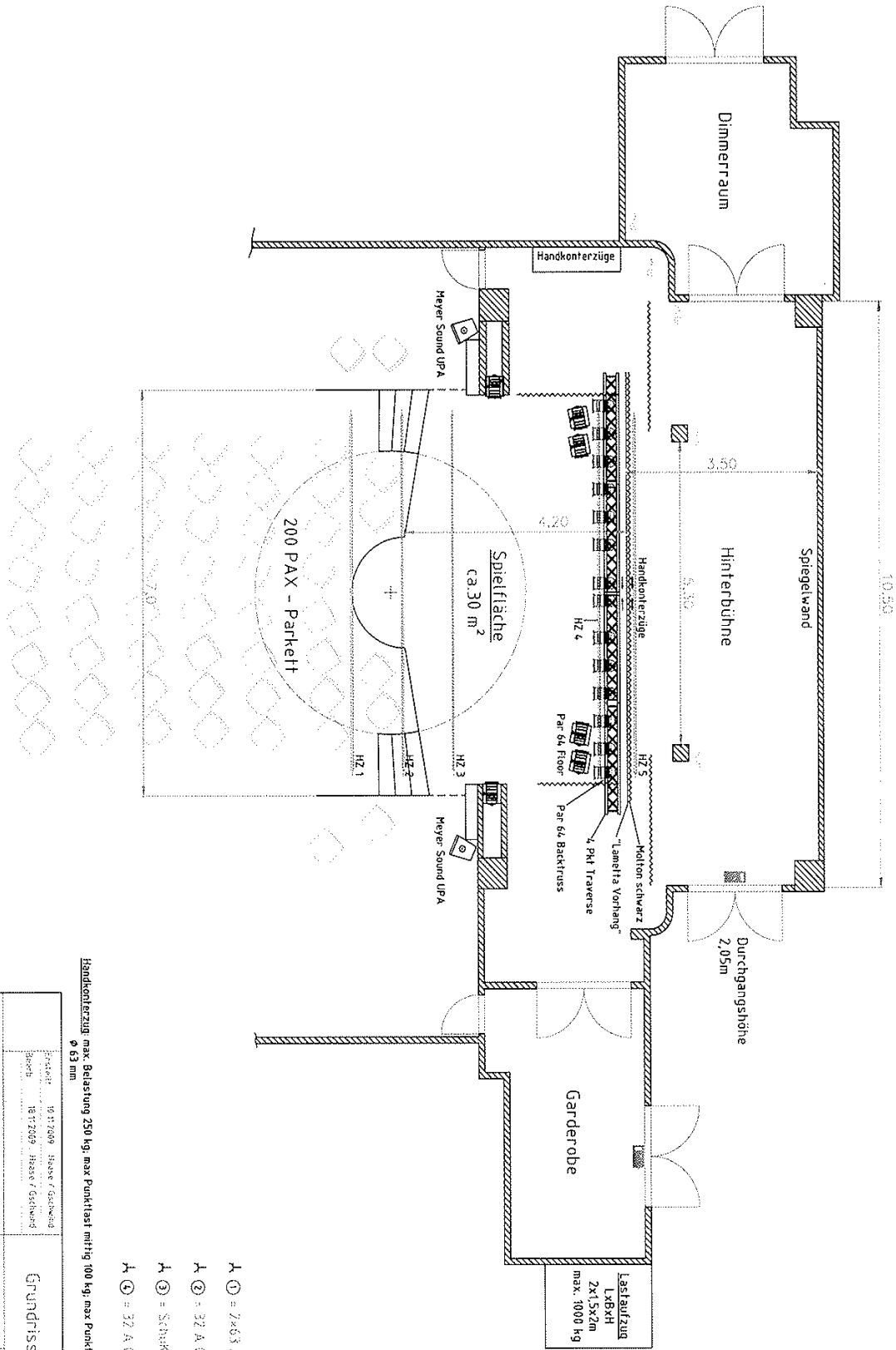


Bühne Grundriss - QUATSCH Comedy Club

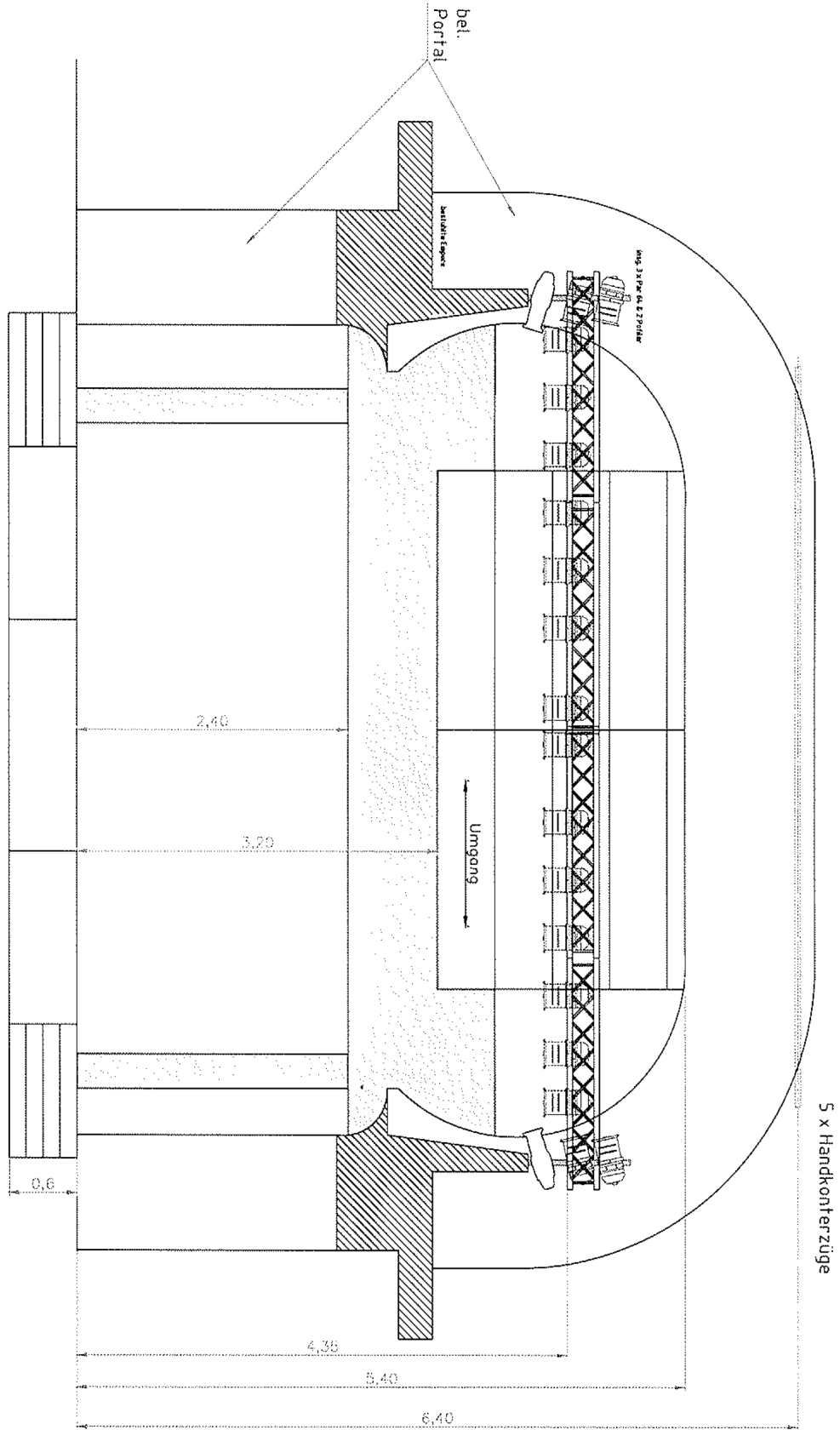


Handkonterzug: max. Belastung 250 kg; max Punktlast mittig 100 kg; max Punktlast unter Aufhängung 150 kg
 ø 63 mm

- A ① = 2x63 A CEE
- A ② = 32 A CEE
- A ③ = Schürke
- A ④ = 32 A CEE / 3xSCHURKE

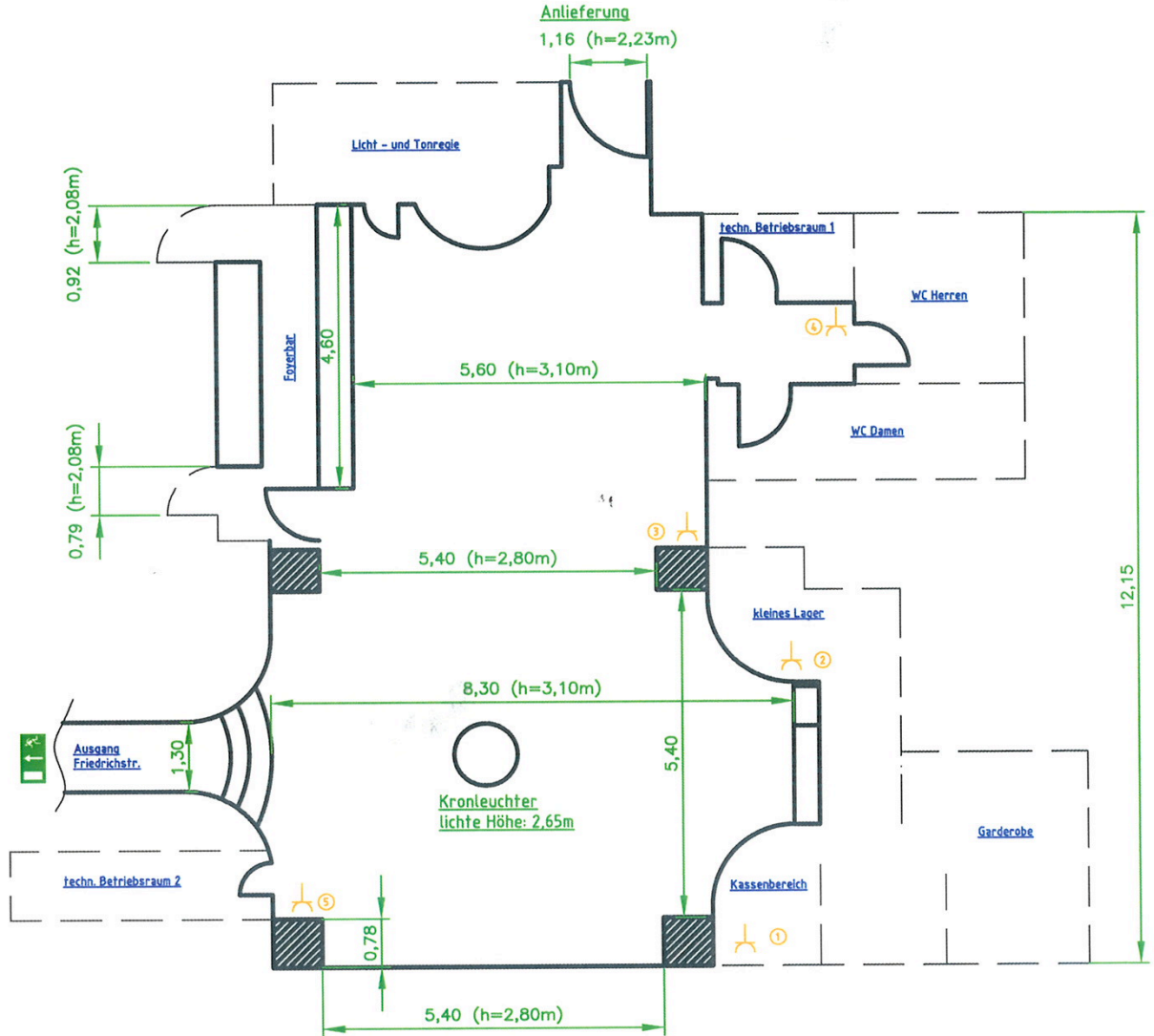
Projekt:	10.11.2009	Maße / Geometrie	Grundriss Bühne	1:50
Bezeichnet:	18.11.2009	Maße / Geometrie		
Quatsch Comedy Club - Berlin			ISO AZ	
Skizze für Stahl- & Holz- / Reinverträge & 3D-Modelle			Alle Maße sind anzunehmend	

Bühne Vorderansicht - QUATSCH Comedy Club



Quatsch Comedy Club - Berlin Schreyerhofstraße 6 / 10119 Berlin	Vorderansicht 1:25
Projekt: 10112009 - Theater / Schauspiel Datum:	Maßstab: 1:25
Alle Maße sind im Bau zu prüfen!	ISO A2

Grundriss Foyer – QUATSCH Comedy Club

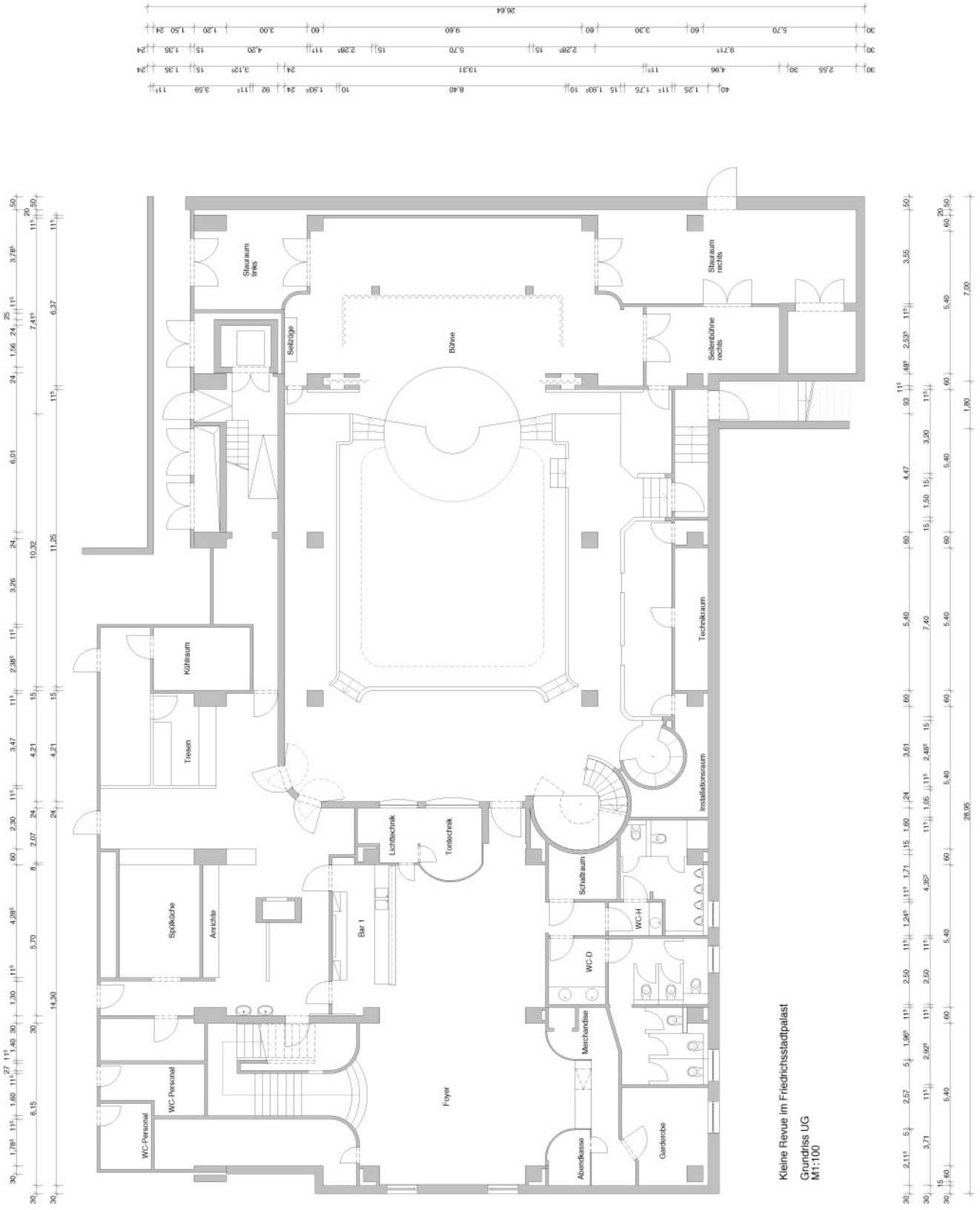


- ⚡ ① = 1x32 A CEE, 1x 16 A CEE, 3x Schuko
- ⚡ ② = 1x Schuko
- ⚡ ③ = 1x Schuko
- ⚡ ④ = 2x Schuko
- ⚡ ⑤ = 1x Schuko

— — — angrenzende Räume

	Erstellt	13.06.2010	Haase / Gschwind	Grundriß Foyer	Maßstab
	Ges.				1:100
Quatsch Comedy Club – Berlin Serious Fun GmbH & Co KG / Reinhardtstraße 6 / 10117 Berlin				ISO A4	
Alle Maße sind am Bau zu prüfen!					

Grundriss mit Maßen Parkett (UG) – QUATSCH Comedy Club



Kleine Revue im Friedrichstadtpalast
 Grundriss UG
 M1:100

Grundriss mit Maßen Rang (EG) - QUATSCH Comedy Club

